

Quartz RFID Detektionssystem



Die Quartz™ RFID Buchsicherungsantennen reduzieren das unbefugte Entfernen von Bibliotheksartikeln durch Erkennung der RFID-Tags in beliebiger Ausrichtung.

Es können Einzel- und Mehrfachdurchgänge aufgebaut werden. Falls nicht in den Boden gebohrt werden soll, können die Antennen mit Bodenplatten bestellt werden.

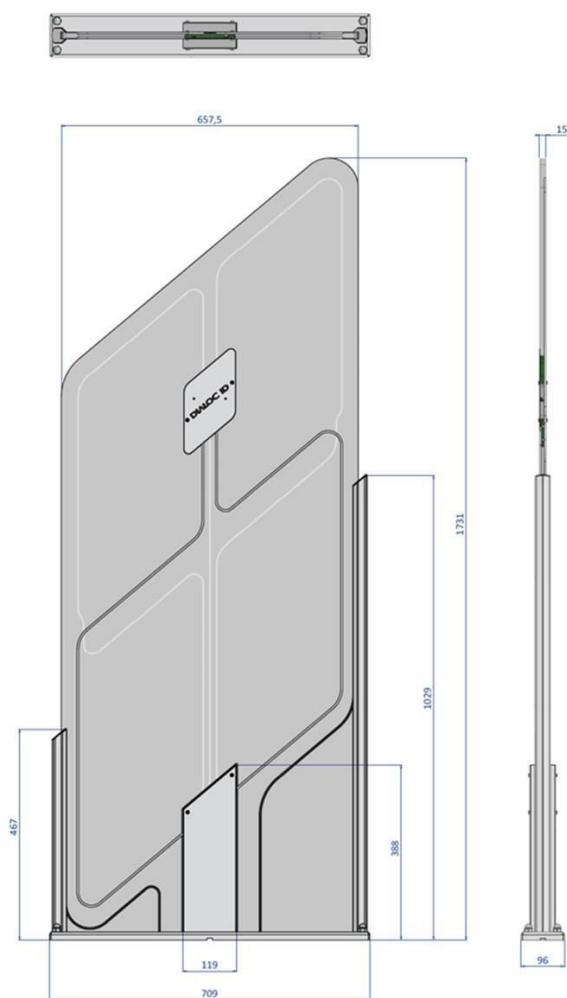
Das elegante Design und die hochwertigen Materialien aus Edelstahl und Plexiglas lassen sich optimal in jede Bibliothek integrieren.

Die Geräte verfügen über einen Netzwerkanschluss und können deshalb bequem aus der Ferne konfiguriert und justiert werden.

Alarmer werden akustisch und farblich wahrgenommen. Die Antennen verfügen auch über einen Durchgangszähler. Dieser kann lokal auf einem Display abgelesen werden oder über eine optionale Cloud-Lösung von einem beliebigen Rechner aus abgefragt werden.



Mit dem modernen, transparenten Aussehen, vermittelt das Quartz™ RFID-System ein luxuriöses Erscheinungsbild für jede Bibliotheksumgebung. Die verwendeten Antennen reduzieren das unbefugte Entfernen von Bibliotheksartikeln durch die Erkennung der RFID-Tags in beliebiger Orientierung.



Erkennung

Je nach Größe und Art des RFID-Tag:

- Einzel: Gangbreite bei 2 Antennen: bis zu max. 1.60m
- Doppel: Gangbreite bei 3 Antennen: bis zu max. 3m

Eigenschaften

- vollständig digitale Konfiguration (DSP)
- optischer und akustischer Alarm
- erweiterte RFID-Technologie (RFID)
- Fernwartung
- magnetische Medien sind sicher
- mehrfach Antennenlösungen sind möglich

RFID-Spezifikation

- Betriebsfrequenz: 13,56 MHz.
- Sendeleistung: 3W
- unterstützte Tags: ISO 15693, NXP SLI, NXP SLI X, NXP SLI X-2

Option

Personenzähler mit Display

Schnittstelle

Ethernet (TCP / IP), USB, RS232

Abmessungen

Antenne: 657.5 x 15 x 1731 mm (l x b x h)
 Basiselement: 709 x 96 x 10mm (b x d x h)
 Gewicht: 22 kg

Material

Panel: High-Density klar PMMA 15mm
 Plexiglas, Wetter und UV-beständig
 92% Lichtdurchlässigkeit
 Basiselement: Edelstahl

Schweiz & international:

avacom ag
 Birkenstr. 17
 CH-8306 Brüttsellen
 T +41 44 883 28 28
 F +41 44 883 28 29
 info@avacom.ch
 www.avacom.ch

Deutschland:

avacom (Deutschland) GmbH
 Wilhelm-Binder-Straße 19
 78048 Villingen-Schwenningen
 T +49 2131 133 699 1
 F +49 2131 133 699 3
 info@avacom.com.de
 www.avacom.com.de

avacom
 audio video automation